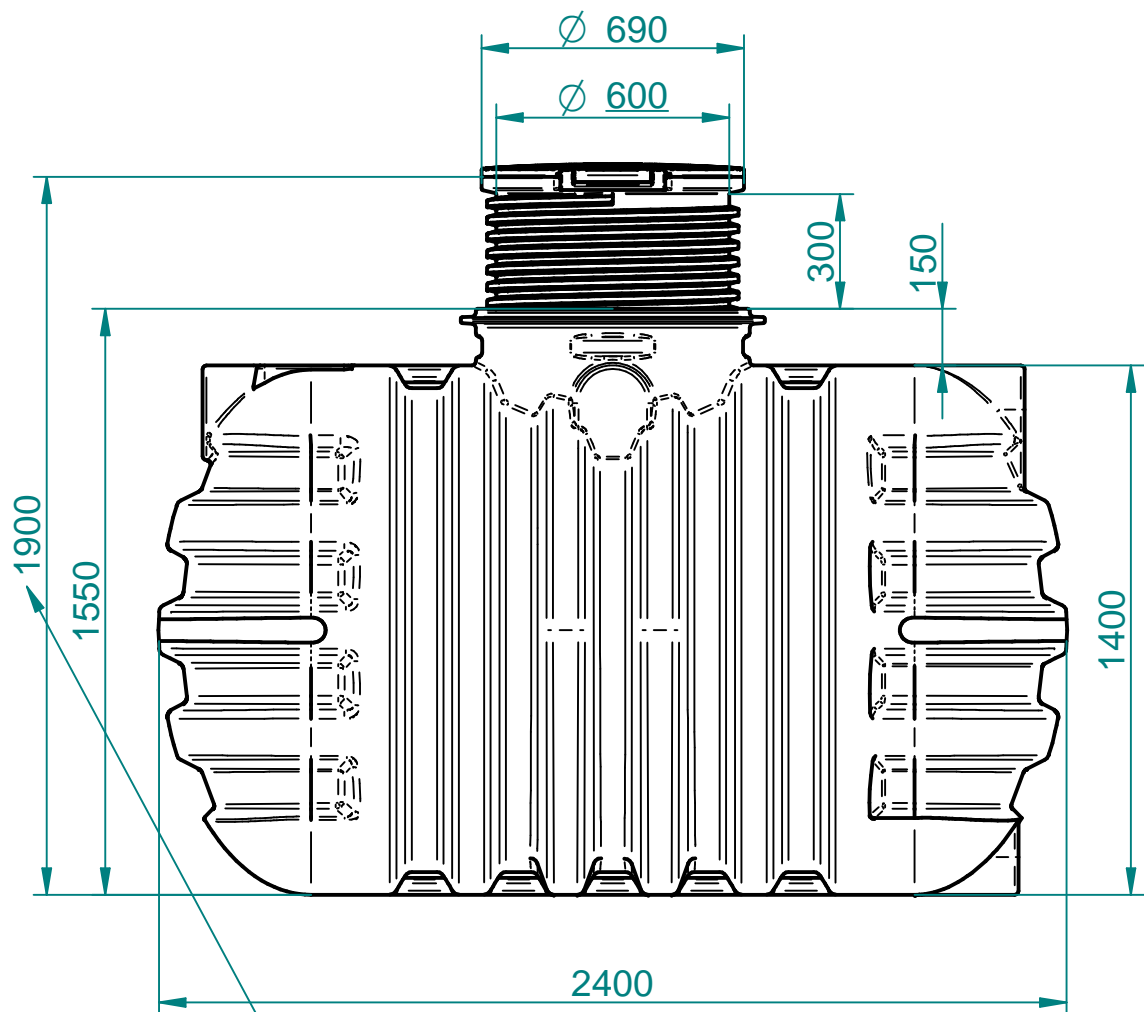


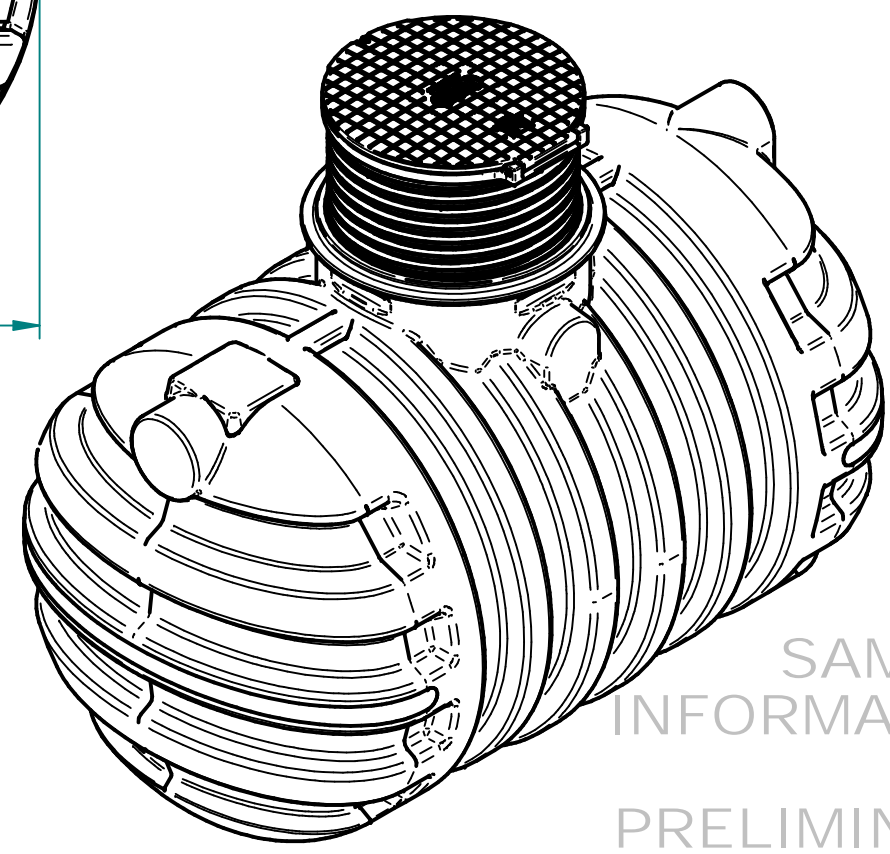
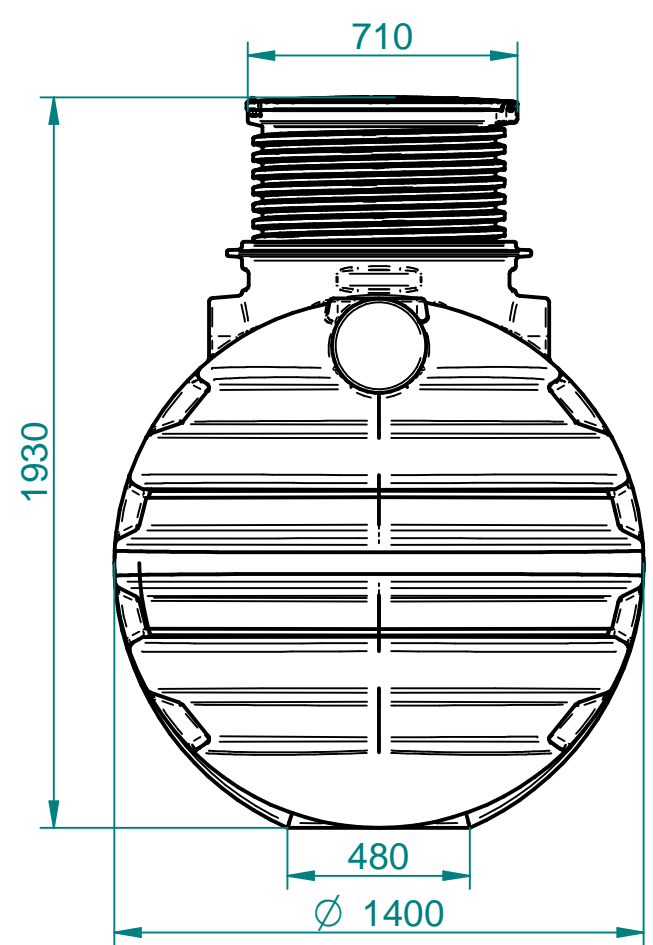
Standard

Za tehnične risbe si pridružujemo  
pravico do spremembe

Nazadnje spremenili alesz dne 2020-12-14 11:52:35  
Ime/Model: Roterra 3000 L-f11400 [mm] (pokrov na tečaj DN600).asm  
Ime/Dokument: Roterra 3000 L-f11400 [mm] (pokrov na tečaj DN600).dft

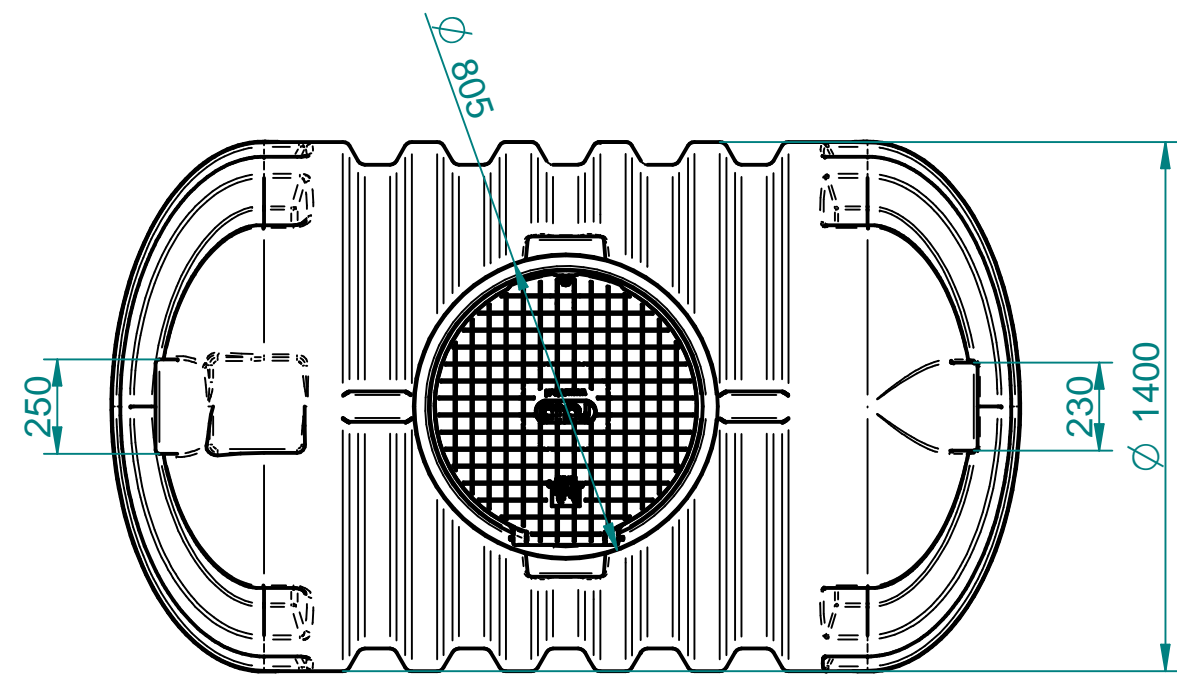


Hmin=1900 mm / Hmax=2200 mm



SAMO ZA  
INFORMACIJO!

PRELIMINARY,  
FOR INFO ONLY!



Toleranca		Merilo: 1:20		Standard:	
Po standardu ISO 8015		Teža:		Dim. Sur.	
Datum: 14. 12. 2020		Material: PE		Ime: ROTERRA rezervoar 3000 L	
Konst.: 14. 12. 2020		Uporabnik: alesz		Premer f11400 [mm] CODE: 7100067170	
Risal:		alesz		Povišek in pokrov DN600 na tečaj	
Kontr.:		Kategorija		St. risbe: 1-2020_1400/3000	
Ozn.		Opomba		Projekt	
Datum		Ime		Zamenjava za:	
Status		Zamenjal:		Index	

